

Akční člen

BES-CT432220

ingenium*
Bes
www.besknx.cz

Základní popis

BES-CT432220 je akční člen složený z 22 reléových bezpotenciálových výstupů (suchý kontakt). Každý výstup může fungovat samostatně nebo současně v různých režimech: binární výstupy, žaluzie, cívky ventilátoru nebo termo-ventily. Podpora pro aritmetické a logické jednotky (UAL), které umožňují programovat složité logické operace, programování časovače, čítače, apod. pomocí interních nebo externích proměnných.

Charakteristika

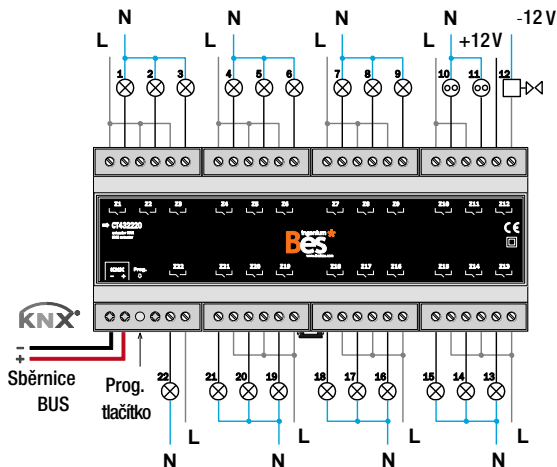
Jeho 22 výstupů umožňuje ovládat zapnutí / vypnutí 22 elektrických obvodů, 11 žaluzií (2 výstupy pro jeden motor žaluzie: fáze nahoru a dolů) nebo 5 fancoilů. Odpojovací kapacita je 16A/230V AC/bezpotenciálový výstup relé V případě potřeby zapojte stykač pro ovládání vyšších výkonových obvodů.

Paměť poslední pozice v případě výpadku napájení.

Technické informace

Napájení	29V DC ze sběrnice KNX BUS
Spotřeba	9 mA ze sběrnice KNX BUS
Montáž	DIN lišta (12 modulů)
Připojky	Připojovací svorka sběrnice KNX Šroubová svorkovnice pro vstupy a výstupy.
Výstupy	22 digitálních výstupů (bezpotenciálové) 16A/230 230 V AC odpojovací kapacita.
Vypínací výkon	16A / 230 V AC
Rozsah okolní teploty	Provoz: od -10°C do 55°C / Skladování: od -30°C do 60°C / Přeprava: od -30 °C do 60 °C
Normativní úprava	Podle směrnic elektromagnetické kompatibility a nízkonapěťových zařízení. EN 50090-2-2 / UNE-EN 61000-6-3:2007 / UNE-EN 61000-6-1:2007 / UNE-EN 61010-1

Instalace



Připomínky

Instalujte nízkonapěťové vedení (KNX sběrnice a vstupy) v rozvodech odděleně od napájení (230 V) a rozvodu výstupních vedení pro zajištění, že máte dostatečnou izolaci a zabránění rušení. Nepřipojujte napájecí napětí (230 V) nebo jakékoli jiné externí napětí na kterékoli místo sběrnice nebo vstupy KNX.

QR Kód



stakohome[®]
INNOVATION